

## Modulaire bereidingsapparatuur Thermaline 85 - Aquacooker 1/1GN, opstaande rand, draaideur, h 700

ARTIKEL \_\_\_\_\_

MODEL \_\_\_\_\_

NAAM \_\_\_\_\_

SIS \_\_\_\_\_

AIA \_\_\_\_\_



588554 (MBBDGBDDAO)

1/1GN AQUACOOKER 32 liter, elektrisch, bovenblad met opstaande achterrand, onderbouw met draaideur, h 700 mm

### Omschrijving

#### Product Nr.

1/1GN aquacooker met een kookbassin van 5 - 32 liter, 309x512x205 mm, voor het koken van pasta, rijst, aardappelen en groenten, het regenereren van sous-vide producten of gebruik als bain-marie. Het dragende frame, het bovenblad en de beplating zijn vervaardigd van roestvrijstaal AISI304. 2 mm dik vlak bovenblad met anti-druppel frontprofiel en 40 mm hoge opstaande achterrand. Het kookbassin van 1,5 mm dik roestvrijstaal AISI316L is naadloos ingelast in het bovenblad met rondom afgeronde hoeken en een overloop met afvoer. Rondom het kookbassin is een afgeronde opstaande rand ter voorkoming van lekken in de bak. De verwarmingselementen zijn onzichtbaar onder de bodem van het kookbassin geplaatst. Keuze uit thermostatische temperatuur regeling van 40 - 90°C, of vermogens instelling met 4 standen tot 100°C. Elektronische sensor voor nauwkeurige temperatuur regeling. Stand-by stand voor energie besparing en snelle herverwarming. Oververhitting beveiliging en droogkook beveiliging. Snelle of langzame watervulling via een waterinloop. Automatische water niveau-regeling met keuze uit 2 niveaus, voor koken of voor bain-marie. Metalen bedieningsknoppen met siliconen softgrip. Onderbouw met aftapkraan en dubbelwandige draaideur. Gladde oppervlakken voor eenvoudige reiniging. Thermodul koppelrails maken een strakke verbinding met andere units van de Thermaline mogelijk. IPX5 waterdicht.

### Uitvoering

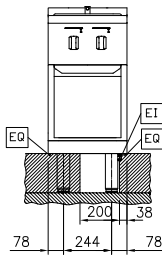
- Continu bijvulling van het waterniveau.
- Automatische uitschakeling bij lage waterstand zodat oververhitting voorkomen wordt.
- Markering van het vulniveau op de zijwand van de bak.
- Bescherming tegen oververhitting: een temperatuursensor schakelt de stroom uit in geval van oververhitting.
- IPX5 waterdichtheid gecertificeerd.
- Makkelijk schoon te maken bassin met afgeronde hoeken.
- Het Thermodul verbindingssysteem zorgt voor een vrijwel naadloos bovenblad bij gekoppelde units.
- Metalen bedieningsknoppen met hygiënische siliconen softgrip voor eenvoudige bediening en reiniging. Het speciale ontwerp van de knoppen voorkomt het binnendringen van vuil en water.
- Stand-by functie voor energie besparing en snelle terugkeer naar vol vermogen.
- Ergonomische bedieningsknoppen met siliconen softgrip voor eenvoudige bediening en reiniging.
- De bak is uitgevoerd met een rondom lopende opstaande rand zodat er geen vervuild water in kan lopen.
- Automatische watervulling met twee snelheden, gereguleerd door een water niveau sensor met maximaal of minimaal niveau.
- De watertemperatuur wordt geregeld door een elektronische sensor en kan ingesteld worden op temperatuur of vermogensniveau.
- Multifunctioneel bereidingsapparaat dat de functies van bain-marie en pastakoker combineert en tevens regeneratie van voedsel (inclusief sous-vide) mogelijk maakt dankzij de elektronische temperatuur regeling.
- Drie beveiligingen beschermen tegen te hoge temperatuur en kunnen handmatig gereset worden zonder noodzakelijk gereedschap.

### Constructie

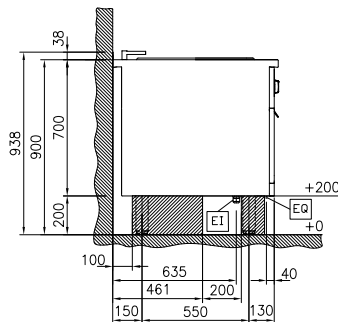
- Het bovenblad is van 2 mm dik roestvrijstaal AISI304 (1.4301).
- Uitgevoerd overeenkomstig DIN 18860-2, met een bovenblad met 20 mm anti-druppelprofiel en een 70 mm verzonken plint.
- Gladde oppervlakken zonder verborgen hoeken voor eenvoudig schoonmaken.
- Het waterbassin van roestvrijstaal AISI316L (1.4435) is naadloos ingelast in het bovenblad.
- Inwendig roestvrijstalen frame voor heavy duty stevigheid.

Goedkeuring: \_\_\_\_\_

Front aanzicht



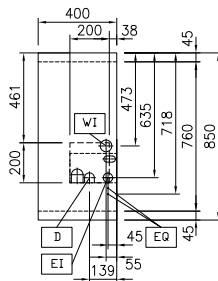
Zij aanzicht



D = Afvoer  
DO = Overloop afvoerpijp  
EI = Elektrische aansluiting  
EQ = Equipotentiaal schroef

WI = Water invoer

Boven aanzicht



## Elektra

Voltage	588554 (MBBDGBDDAO)	400 V/3N ph/50/60 Hz
Amperage		10.9 A
Aangesloten vermogen		7.5 kW

## Water

Koud water aansluiting	3/4"
Afvoer aansluiting	1"

## Algemene gegevens

Effectieve bak afmetingen, lengte	308 mm
Effectieve bak afmetingen, hoogte	205 mm
Effectieve bak afmetingen, breedte	510 mm
Bak capaciteit	5 lt MIN; 21 lt MAX
Thermostaat instelling	40 °C MIN; 90 °C MAX
Externe afmetingen, lengte	400 mm
Externe afmetingen, breedte	850 mm
Externe afmetingen, hoogte	700 mm
Gewicht, netto	68 kg
Waterdichtheid index	IPX5

**Optionele accessoires**

- |  |            |                          |   |            |                          |
|--|------------|--------------------------|---|------------|--------------------------|
| • KOPPELRAIL 850 mm, voor Thermaline 85 en Prothermetic 85 apparaten met opstaande rand, links of rechts                                     | PNC 912498 | <input type="checkbox"/> | • PROFIEL ZIJPANEEL, LINKS, versterkte uitvoering voor montage van een zijschap, Thermaline 85 met opstaande rand, H 700 mm, wandopstelling | PNC 913262 | <input type="checkbox"/> |
| • HANDRAIL 400x130 mm, voor montage op het front   | PNC 912522 | <input type="checkbox"/> | • PROFIEL ONDER ZIJPANEEL, LINKS, H 300 mm, Thermaline 85, H 700 mm, hangende wandmontage   | PNC 913641 | <input type="checkbox"/> |
| • PORTIONEERSCHAP 400x200 mm, voor montage op het front  | PNC 912552 | <input type="checkbox"/> | • PROFIEL ONDER ZIJPANEEL, RECHTS, H 300 mm, Thermaline 85, H 700 mm, hangende wandmontage  | PNC 913642 | <input type="checkbox"/> |
| • AFZETSCHAP 300x850 mm, op inklapbare consoles  | PNC 912579 | <input type="checkbox"/> | • WANDMONTAGE SET voor Thermaline 85-90, H 700 mm. Montage af fabriek, inbouw achteraf niet mogelijk  | PNC 913655 | <input type="checkbox"/> |
| • AFZETSCHAP 400x850 mm, op inklapbare consoles  | PNC 912580 | <input type="checkbox"/> | • FILTER 400 mm, roestvrijstaal, tegen vuil, stof of vet, voor elektrische apparaten Thermaline 80-85-90                                    | PNC 913663 | <input type="checkbox"/> |
| • AFZETSCHAP 200x850 mm, op vaste consoles   | PNC 912586 | <input type="checkbox"/> | • VERDEEL PANEEL Thermaline 85, H 700 mm  | PNC 913670 | <input type="checkbox"/> |
| • AFZETSCHAP 300x850 mm, op vaste consoles   | PNC 912587 | <input type="checkbox"/> | • GEPERFOREERDE INLEGBODEM voor 1/1GN aquacooker  | PNC 913680 | <input type="checkbox"/> |
| • AFZETSCHAP 400x850 mm, op vaste consoles   | PNC 912588 | <input type="checkbox"/> | • VLAK ZIJPANEEL, RECHTS of LINKS, Thermaline 85, H 700 mm, voor opstelling met de zijkant tegen een muur of tegen een andere unit          | PNC 913686 | <input type="checkbox"/> |
| • FRONTPLINT 400x200 mm, voor 200 mm hoge Thermaline stelpoten   | PNC 912630 | <input type="checkbox"/> |   |            |                          |
| • SET VAN 2 ZIJPLINTEN 850x200 mm, links en rechts, wandopstelling, voor 200 mm hoge Thermaline stelpoten                                    | PNC 912659 | <input type="checkbox"/> |   |            |                          |
| • SET VAN 2 ZIJPLINTEN 1700x200 mm, links en rechts, Thermaline 85 met rug-aan-rug eilandopstelling, voor 200 mm hoge Thermaline stelpoten   | PNC 912662 | <input type="checkbox"/> |   |            |                          |
| • RVS SOKKEL 400x800x200 mm, voor Thermaline 85 units, wand opstelling   | PNC 912878 | <input type="checkbox"/> |   |            |                          |
| • PROFIEL ZIJPANEEL, RECHTS, Thermaline 85 met opstaande rand, H 700 mm, wandopstelling  | PNC 913003 | <input type="checkbox"/> |   |            |                          |
| • PROFIEL ZIJPANEEL, LINKS, Thermaline 85 met opstaande rand, H 700 mm, wandopstelling   | PNC 913004 | <input type="checkbox"/> |   |            |                          |
| • ACHTERPANEEL voor Thermaline apparatuur, B 400 mm, H 700 mm, eilandopstelling  | PNC 913009 | <input type="checkbox"/> |   |            |                          |
| • 2 KOOKMANDEN 1/2 voor aquacooker   | PNC 913037 | <input type="checkbox"/> |   |            |                          |
| • EINDRAIL 850 mm, links, voor Thermaline 85 apparaten met opstaande rand en vlak zijpaneel  | PNC 913115 | <input type="checkbox"/> |   |            |                          |
| • EINDRAIL 850 mm, rechts, voor Thermaline 85 apparaten met opstaande rand en vlak zijpaneel   | PNC 913116 | <input type="checkbox"/> |   |            |                          |
| • DEKSEL voor 1/1GN aquacooker en 1/1GN bain-marie   | PNC 913139 | <input type="checkbox"/> |   |            |                          |
| • EINDRAIL 850 mm, links, voor Thermaline 85 apparaten met opstaande rand en profiel zijpaneel   | PNC 913206 | <input type="checkbox"/> |   |            |                          |
| • EINDRAIL 850 mm, rechts, voor Thermaline 85 apparaten met opstaande rand en profiel zijpaneel  | PNC 913207 | <input type="checkbox"/> |   |            |                          |
| • U-RAIL voor rug-aan-rug opstelling, Thermaline en ProThermetic met opstaande rand  | PNC 913226 | <input type="checkbox"/> |   |            |                          |
| • INZETRAIL 850 mm, Thermaline 85 tegen ander fabrikaat, links of rechts   | PNC 913231 | <input type="checkbox"/> |   |            |                          |
| • ENERGIE OPTIMALISATIE SET 14A, voor Thermaline 80-85-90. Montage af fabriek, inbouw achteraf niet mogelijk                                 | PNC 913244 | <input type="checkbox"/> |   |            |                          |
| • PROFIEL ZIJPANEEL, RECHTS, versterkte uitvoering voor montage van een zijschap, Thermaline 85 met opstaande rand, H 700 mm, wandopstelling | PNC 913261 | <input type="checkbox"/> |   |            |                          |